

EV510 VERDAMPFER – KÜHLEN

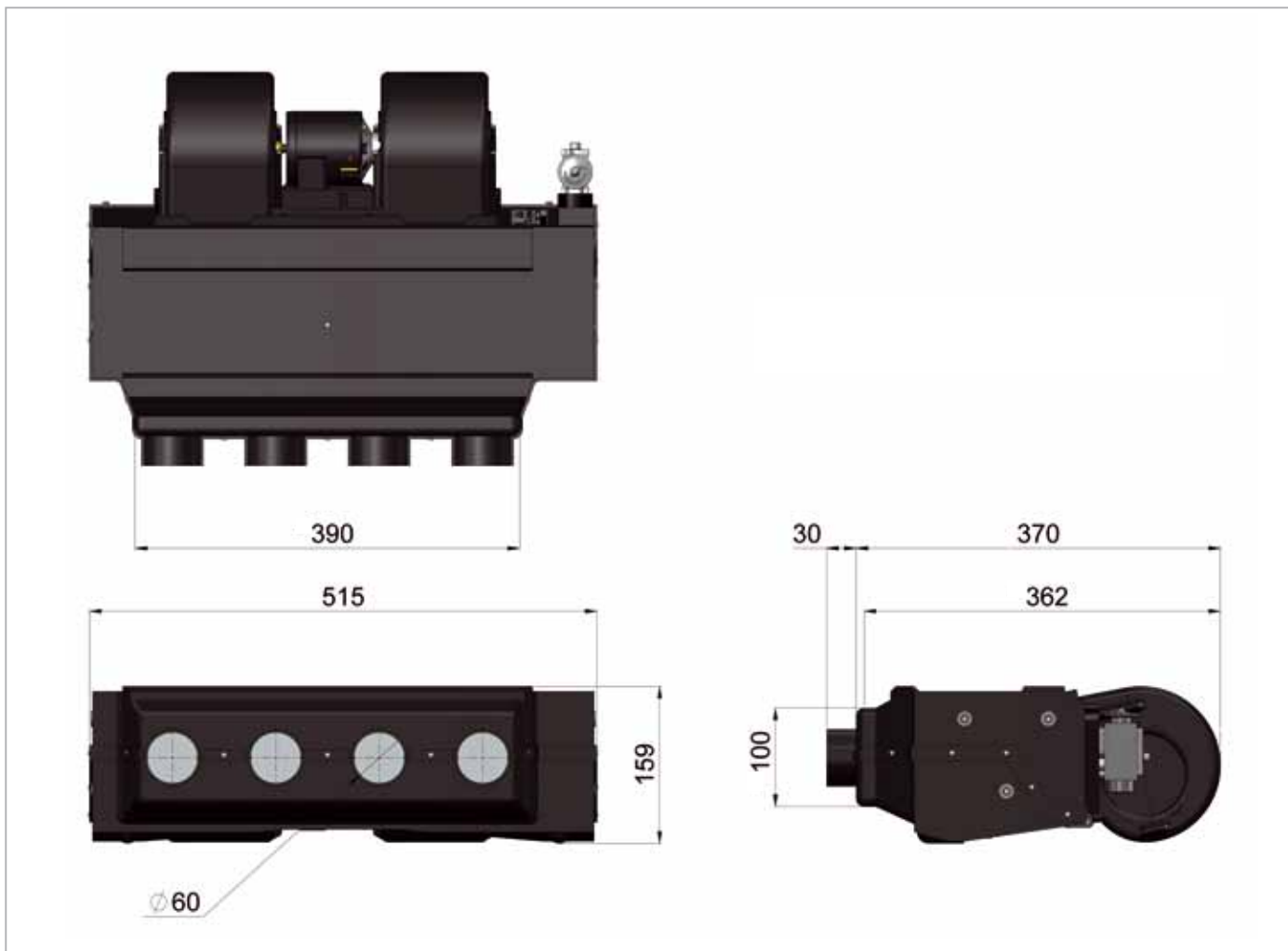


EV510 VERDAMPFER



VORTEILE:

- Besonders geeignet für Minibusse und beim universellen Einsatz im Off-Highway Bereich.
- Extrem leistungsstark (10 KW) für seine kompakte Größe.
- Bestes Preis-Leistungs-Verhältnis.
- Gut integrierbar in das Fahrzeuginterieur mit leistungsstarken Lüftern – liefert kühle Luft für eine komfortable Umgebung.
- Selbst bei direkter Sonneneinstrahlung und voll besetztem Fahrzeug gewährleistet das Eberspächer Klimasystem die Einhaltung der gewünschten Temperatur.



BESCHREIBUNG



Verdampfer		EV510 mit Stützen		EV510 ohne Stützen	
Teilenummer		81 1009 10 0325	81 1009 10 0406	81 1009 10 0413	81 1009 10 0419
Spannung	V	12	24	12	24
Stromaufnahme (max.)	A	19	10	19	10
Kühlleistung	kW	10			
Luftstrom	m³/h	700			
Gewicht	kg	6,0			
Abmessungen B x T x H	mm	515 x 400 x 160			

Stand 08/2013 · Änderungen und Irrtümer vorbehalten.